

Hybrid Video Recorder



IRV-AT6000N Series

3年保証

Model 4ch IRV-AT6004N
8ch IRV-AT6008N



主な特徴は最大値表記です。各モデル毎の詳細は機器仕様をご覧ください

主な製品特長

- TVI 最大 4K、AHD 最大 5MP、CVI 最大 2MP 及び CVBS 対応
- ネットワークカメラ最大 **4MP**
- 映像出力：VGA / HDMI / CVBS SPOT の **3 系統**
- 音声入力：6004N**4CH**、6008N**8CH**
- 画像圧縮：**H.264/H.265 対応**（出荷時は H.264）
- IRV-AT6004N **1トレイ**、AT6008N **2トレイ** **ビデオ用 HDD** を標準使用。最大 **8TB**
- 検索 / 再生：カレンダー検索 / イベント検索 / 前回からの再生
- Alarm 入力：IRV-AT6004N **4 系統**、AT6008N **8 系統**
- 倍速再生：2 倍速、4 倍速、8 倍速、16 倍速、32 倍速、300 倍速
- **P2P** 対応、**DDNS** (PowerDDNS) 対応、**NTP** 対応、
- その他：HDD 自動計算、自動再起動、設定情報 Export/import、管理者を含む登録ユーザー 15、Push 通知、UTC 対応
同時アクセス数 32 ※数値は理論値でアクセス後の操作は含まれません。またネットワーク及び PC 環境に依存します。

※IRV-AT6000N シリーズはマウス操作をフルサポートしています（有線マウス付属）リモコンの利用は出来ません。

※スポットへ IP カメラは出力できません。スポットへの出力はアナログ HD カメラのみとなります。

Web Service

専用のソフトをインストールする事無く、Web ブラウザ (Internet Explorer 11 以上) によって、IRV-AT6000N シリーズの設定確認や変更を行うことが出来ます。テキストのみの構成となっている為、低スペック PC やモバイル PC、帯域の狭いネットワークや通信速度の得られない環境からでも操作可能。

※Web Service でライブ映像や録画再生を確認したり、バックアップ (ダウンロード) を行ったりなどの高度な機能は備っておりません。

※Microsoft Edge、Firefox、Google Chrome、Safari、Opera、Vivaldi、Cyberfox、Kinza、Pale Moon、Sleipnir などの他のブラウザには一部対応しておりません。

※Web Service をご利用頂く場合、IRV-AT6000 シリーズのネットワーク設定内の Web ポート設定と、IRV-AT6000 シリーズが接続されている現地のルータのポートフォアワーディング設定 (ポート開放) が必要です。

パネル



Front Panel (前面パネル)



Rear Panel (裏面パネル)

有料オプション

※写真はイメージです

電源アダプタ ※製品の付属品と同じものです

DC125-21

IRV-A7000N シリーズ専用 (AC コード付)
DC12V5A (5.5/2.1mm) 電源アダプタ (PSE 合格)



外付けスピーカー

(RCA 変換アダプタ付き)

※スピーカーは弊社への入荷時期に応じ本体及びパッケージデザインが変更される場合があります。

集音マイク (3 タイプ)

※電源及び音声線 (RCA コネクタを含む) は含まれません

BOX タイプ
Type-B



フリータイプ
Type-F



ワイヤレスマウス

※本機には有線マウスが標準として付属品しています。



※集音マイクは弊社への入荷時期に応じ、本体及びパッケージデザインが変更される場合があります。集音マイクとしての特性と性質をご確認の上でご利用下さい。



Interluck.Co.,Ltd

© 1999-2019 Interluck Co.,Ltd All Rights Reserved.

仕様

			IRV-AT6004N	IRV-AH6008N
映像	入力	ポート	最大 4台	最大 8台
		AHD/TVI CVI/CVBS	最大 4台	最大 8台
		IP	4台	8台
		合計	720p (1M), 1080p (2M), 1536p (3M), 1440p (4M), 1940p (5M), 2160p (8M)	720p (1M), 1080p (2M), 1536p (3M), 1440p (4M), 1940p (5M)
		TVI	2560×1440 及び 2048×1536 以下	720p(1M), 1080p(2M)
	解像度	AHD	480i	
		IP	VGA (D-sub15 x1, HDMI (A-Type) x1, CVBS (BNC) x1※	UHD (2160p) 30Hz, QHD (1440p) 30Hz, FHD (1080p) 60/50Hz
		CVI※	SXGA (1280×1024) 60Hz, XGA (1024×768) 60Hz	480i (NTSC)
		CVBS	1.4 分割	1.4.9 分割
		画面分割		
音声	圧縮	G.711U		
	サンプリング周波数	8KHz		
	入力	アナログ (RCA)	最大4ch (ラインレベル)	最大8ch (ラインレベル)
		IP	最大 4台	最大 8台
出力	1ch (RCA, HDMI, ネットワーク)			
再生	検索モード	カレンダー検索/イベント検索 (モーション、センサー、音声)		
	途中から再生	○ 対応		
	倍速	2倍速、4倍速、8倍速、16倍速、32倍速、300倍速		
録画	圧縮	H.265, H.264		
	フレームレート	最大30FPS/ch (カメラの解像度が2M pixel を超える場合は低下します)		
	録画モード	連続、イベント、スケジュール		
	録画画質調整	5段階 (最高、高、中、低、最低)		
バックアップ	ストレージ	USB メモリー (USB 2.0), ネットワーク		
	ファイルシステム	FAT 32 (USB メモリー)		
	フォーマット	動画ファイル: rms, avi 静止画ファイル: JPEG		
ネットワーク	Ethernet	RJ-45 100 Base-TX, 10 Base-T	RJ-45 1000 Base-T, 100 Base-TX, 10 Base-T	
	遠隔監視	Windows	NETUS-Pro (付属), VMS (付属)	
		Mac	NETUS-Pro (付属)	
		iOS	Smart Eyes Pro (ダウンロード版)	
		Android	PowerDDNS (無料), DnyDNS (有料)	
		DDNS	○ 対応	
		P2P	32アクセス 但しネットワークコンディション、端末スペック、回線コンディション等に依存する	
同時接続数				
インターフェイス	RS422/485	入出力 1系統		
	ストレージ	ODD	× 非対応	
		HDD	3.5 インチSATA HDD	
		HDD容量	1台内蔵可	2台まで内蔵可
		e-SATA	8 T Byte / 台	
	アラーム	USB 2.0	× 非対応	
		Pri / Post	前面パネルと背面パネルに各1 ポート (A-Type)	
		通知方法	オフ, 5 秒 / 5 秒~5 分	
接続入出力 アクション		リレー、ブザー、ポップアップ、メール、CMS、プッシュ通知	入力: 4 系統, 出力: 1 系統	
電源	電源定格	DC12V 2.5A	DC12V 3.2A	
	電源装置	定格入力	AC 100 ~ 240V 50/60Hz 1.6A	
		定格出力	DC12V 5A ※付属の電源装置 (アダプタ) 以外は使用しないで下さい。	
その他	OS	Embedded Linux (Built-in Flash Memory)		
	ビデオシステム	NTSC		
	操作方法	マウス、ネットワーク ※赤外線リモコンは使用出来ません		
	ユーザーアカウント	最大15 ユーザー (1 管理者 + 14 一般ユーザー)		
	環境条件 (動作時)	温度: 5 ~ 40°C, 湿度: 10 ~ 80% (結露しないこと)		
	寸法 (最大値)	300mm (W) × 46.3mm (H) × 215mm (D)	378mm (W) × 46.3mm (H) × 340mm (D)	
重量 (本体のみ)	約 1.0kg	約 2.2kg		

※1 ファームウェアアップデートにより、仕様が予告無く変更される場合があります。

※2 画像圧縮 H.265 を利用した場合、旧 PC 用遠隔クライアントソフトウェア (VMS) は使用できません。最新の PC 用遠隔クライアントソフトウェア「NETUS-Pro」をご利用下さい。

※3 本機はマウス操作をフルサポートしています。リモコンの利用は出来ません。

※4 本機には有線マウスが付属しています。無線 (ワイヤレス) マウスは有料オプションとなります。

※5 スポットへ IP カメラは出力できません。スポットへの出力はアナログ HD カメラのみとなります。

※6 CVI は日本国内での普及率と使用頻度が低い為、出荷時の全数検査ではなくロット検査を行っております

■ 国内輸入卸元事業者

有限会社 **インターラック**

本社 〒880-0951 宮崎県宮崎市大塚町窪田 3 2 4 9 - 1

TEL:0985-55-0752 FAX:0985-55-0815

東京出張所 〒103-0003 東京都中央区日本橋横山町 7-11 シムラビル 301

TEL:03-5640-6521

札幌出張所 〒060-0061 北海道札幌市中央区南 1 条西 13 丁目 4 番 40

プラザビル 3F SAKURA-W13

TEL:011-206-9218 FAX:011-206-9219

E-mail: info@interluck.co.jp

URL: http://www.interluck.co.jp

Facebook: http://www.facebook.com/interluck

© 1990-2021 Interluck Co.,Ltd All Rights Reserved.

お問い合わせは信頼の弊社正規代理店まで

<防犯カメラの新規取付・交換は>
カギの救急車旭川 4 条通 4 丁目店
☎ 0166-27-9948 まで



カタログ内に掲載の文章表現、写真、イラスト及びデザイン等の全ての権利は有限会社インターラック及び製作者が保有し守られるべき物です。これらの権利を無断で侵害した場合、関係法令により罰せられます。カタログ内の二次使用の場合は必ず弊社までご連絡頂き、適切な手続きをお取り下さい。

Bullet カメラ

2.0MP
2Cable **ICI-AH203V**

2.0MP
1Cable **ICI-AH203V1**

2.0MP 4.0MP
2Cable **ICI-AH403T**

2.0MP 4.0MP
1Cable **ICI-AH403T1**



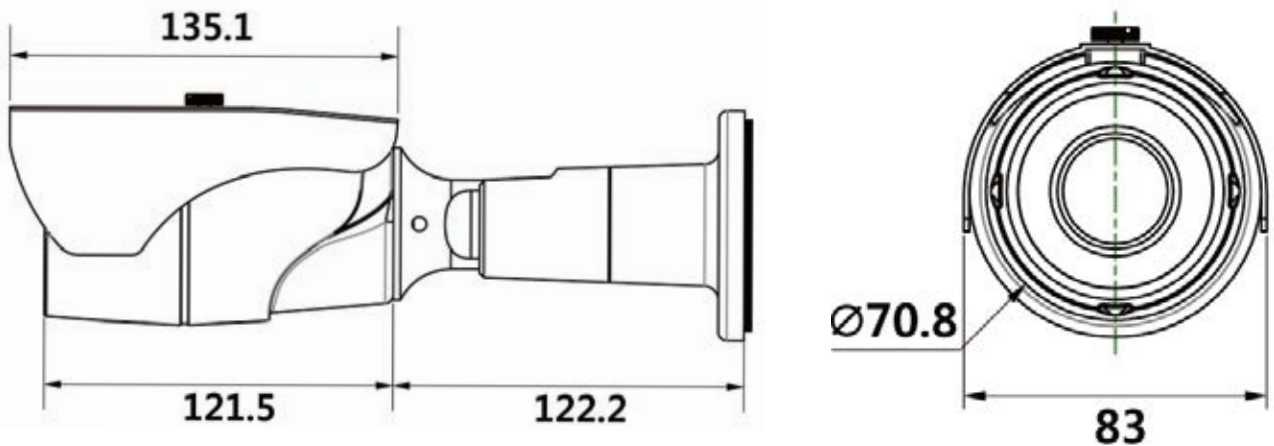
設置例



昼 (赤外線 : OFF)

夜 (赤外線 : ON)

寸法図



2 motor (モーター) とは？

これまでのカメラでは、ズーム (拡大) とフォーカス (ピント) 調整をカメラ設置後、映像を確認しながら

人の手 (手動) で行っていました。

2Motor タイプのカメラでは、これらのズームとフォーカス調整をレンズに内蔵されたモーターで、カメラ電源が入るタイミングで被写体との距離を計測し自動で調整を行います。

▼2Motor タイプのメリット

- ・一人作業でズーム・フォーカス調整ができる
- ・レコーダーからの UTC 経由でカメラの GUI 設定や操作、カメラ設置後のズーム機能が利用できる。

▼2Motor タイプのデメリット

- ・レンズ部分に触れる事が出来ず、手動による微妙な調整が出来ない。
- ・モーターと歯車の組み合わせでレンズを回している為、手動式に比べ多少発熱があり、耐久性が低い
- ・カメラ起動時の被写体に対しフォーカスを合わせる為、その後被写体が移動するとピントがずれてしまいます。

仕様

		4.0 MegaPixel		2.0 MegaPixel	
		ICI-AH403T	ICI-AH403T1	ICI-AH203V	ICI-AH203V1
カメラタイプ		Bullet Camera			
		主に、屋外使用機ですが、防水ではありません。耐水です			
通電方式		DC (2Cable)	VP (1Cable)	DC (2Cable)	VP (1Cable)
撮像素子		1/2.9" 6.87Mega PS-Sony CMOS		1/2.8" 2.4 MegaPixel (1080p) PS-Sony CMOS	
スキャンモード		Progressive Scan			
総画素数		2688(H) × 1944(V)		2000 (H) × 1241 (V)	
有効画素数		2560(H) × 1440(V)		1984 (H) × 1097 (V)	
解像度		1450 TVL		1100 TVL	
最低照度		カラー: 0.1Lux、白黒: 0.003Lux (センスアップ 32x)、IR: 0Lux			
映像出力		TVI 4.0 MegaPixel (QHD) / TVI 2.0 MegaPixel (1080p) AHD 4.0 MegaPixel (QHD) / AHD 2.0 MegaPixel (1080p)		AHD 2.0 MegaPixel (1080p)	
S/N比		50 dB (AGC利得が0dbになる場合)			
レンズ		2.8 ~ 13.5mm Motorized MegaPixel Lens		2.8 ~ 12mm Varifocal MegaPixel Lens	
Iris		DC Auto Iris			
ZOOM & Focus駆動		2Motor (自動)		手動	
視野角 (約)		水平: 83° (W) ~ 29° (T) 垂直: 45° (W) ~ 16° (T) 対角: 96° (W) ~ 33° (T)		水平: 111° (W) ~ 29° (T) 垂直: 57° (W) ~ 16° (T) 対角: 138° (W) ~ 34° (T)	
デイ & ナイト		オート、カラー、白黒、EXT			
ホワイトバランス		ATW、AWB、マニュアル、アウトドア、インドア、AWCセット			
AGC		OFF、0 ~ 15			
DNR		OFF、低、標準、高			
上下 / 左右反転		ON / OFF			
プライバシー / モーション		4ゾーン / 4ゾーン			
輝度		レベル (1~100)			
シャッタースピード		オート、マニュアル (1/30 ~ 1/50000)			
逆光補正		WDR、BLC、HSBLC			
防水規格IP表示		× 非対応			
UTC		○ 対応			
赤外線 (IR)		IR LED 36個			
IR最大照射距離		最大 約20~30m程度			
日本語 OSD		○ 対応			
動作環境		温度: -10℃ ~ +50℃ / 湿度: 30% ~ 90%			
電源		DC 12V ±10%	1Cable受信ユニット (別売)	DC 12V ±10%	1Cable受信ユニット (別売)
電源装置		電源アダプター (別売) カメラ電源ユニット (別売)		電源アダプター (別売) カメラ電源ユニット (別売)	
最大消費電力		約 470mA		約 470mA	
サイズ (最大外形)		243.7mm (L) / 83mm (W) / 70.8mm (D)			
重量 (本体のみ)		約 900 g			

アクセサリ

1Cable 受信ユニット

- | | |
|------------------------|----------------------|
| 2.0MP 専用 (最大転送距離 450m) | 4MP 専用 (最大転送距離 300m) |
| 1CH IOU-201R | 4CH IOU-404R |
| 4CH IOU-204R | 8CH IOU-408R |
| 8CH IOU-208R | |

- ※電源ユニットはカメラ専用です。その他の機器には使用しないで下さい。
- ※電源アダプタは家庭用コンセント (AC100V) 直下でご利用頂く製品です。電源アダプタは電気用品安全法に合格した物を使用している為、配線を途中で切断し延長したり、分岐させる行為は、改造とみなされ、違法行為となります。その為、カメラやレコーダーを破損させ、発火や破裂による 火災やケガを引き及ぼす可能性が高まります。また改造の段階で初期不良を含め返品交換が不可となります。電線の延長が必要な場合は、電源ユニットをご利用下さい。
- ※電源アダプタは落下など衝撃に大変弱い製品です。正常に使えてたとしても異常な発熱、異音、異臭を感じた際はご使用を中止し、販売店へご連絡下さい。

- ※機器仕様並びにデザインは予告無く変更される場合がございます。ご了承下さい。
- ※ICI-AH403T 及び AH403T1 は 2Motor タイプのカメラの為、電源投入時に毎回オートフォーカス (AF) 機能が動作しフォーカス (ピント) を自動で調整します。被写体が反射する物、白飛びしている場合はフォーカスが合わない事があります。
- ※CVBS モードには対応していません。
- ※ご注文時に特別ご指示が無かった場合、ビデオモードは NTSC、ビデオフォーマットは ICI-AH403T/AH403T1 では TVI 4.0MP、ICI-AH203V 及び AH203V1 では AHD 2.0MP での 出荷となります。

- ※視野角 (画角) は設計上及び計算上の理論値 (おおよそ) です。実測では被写体や設置条件、カメラ本体の設定や調整など様々な条件に伴い前後します。
- ※IR の最大照射距離を保ち、乱反射には十分にご注意ください。IR 最大照射距離は設計上の理論値です。実測では被写体や設置条件、カメラ本体の設定や調整など様々な条件に伴い前後します。
- ※弊社取扱録画装置 (DVR/HVR) にて検証及び出荷検査を行っております。他社録画装置で生じる不具合やトラブルはサポート対象外となります。
- ※電源アダプタ及び集中電源装置 (電源ユニット) は付属していません。別売オプションからお求め下さい。また AC24V には対応していません。
- ※電源アダプタは電気用品安全法に合格した物を使用している為、配線を途中で切断し延長したり分岐させる行為は改造とみなされ、発火や破裂による火災やケガを引き及ぼす可能性が高まります。また改造の段階で保証期間内であっても初期不良を含め弊社及び製造メーカーの保証対象外となります。電源アダプタは家庭用コンセント (AC100V) 直下でご利用下さい。電線の延長が必要な場合は集中電源装置 (電源ユニット) をご利用下さい。
- ※1Cable タイプのカメラを使用する場合、別売オプションの専用 1Cable 受信ユニットが必要となります。
- ※UTC 機能を使用するには UTC 対応の録画装置と、1Cable カメラでは UTC 対応の専用 1Cable 受信ユニットが必要です。
- ※UTC の最大通電距離は 300m までです。これ以上の配線距離では UTC 機能を利用できない場合があります。
- ※設置後の適切な防水対策を行った状態での耐水耐塵設計です。防水設計ではありません。

電源ユニット (PSE 合格)

MS18-DC1206-8



電源アダプタ (PSE 合格)

DC121
(DC12V 1A 12W 5.5/2.1mm)

ジャンクションボックス

ICIJB-009

対応カメラ: ICI-AH203V/203V1/403T/403T1/603T



<防犯カメラの新規取付・交換は>
カギの救急車旭川4条通4丁目店
☎ 0166-27-9948 まで

※本商品は専用録画機と配線工事が必要となります

Vandal ドームカメラ

2.0MP
2Cable **ICVD-AH204V**

2.0MP
1Cable **ICVD-AH204V1**

2.0MP | 4.0MP
2Cable **ICVD-AH404T**

2.0MP | 4.0MP
1Cable **ICVD-AH404T1**



設置例

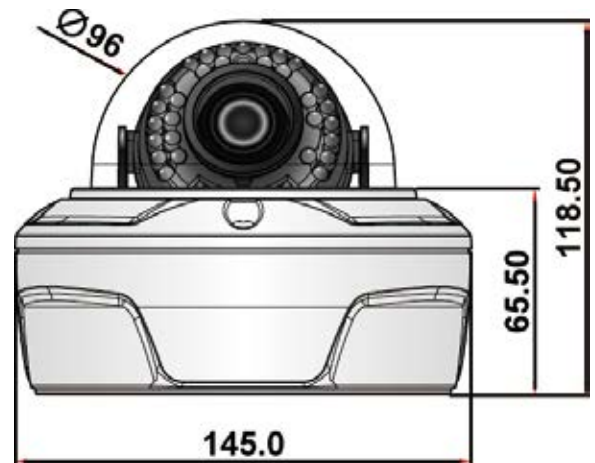


昼 (赤外線 : OFF)



夜 (赤外線 : ON)

寸法図



2 motor (モーター) とは？

これまでのカメラでは、ズーム (拡大) とフォーカス (ピント) 調整をカメラ設置後、映像を確認しながら人の手 (手動) で行っていました。

2Motor タイプのカメラでは、これらのズームとフォーカス調整をレンズに内蔵されたモーターで、カメラ電源が入るタイミングで被写体との距離を計測し自動で調整を行います。

▼2Motor タイプのメリット

- ・一人作業でズーム・フォーカス調整ができる
- ・レコーダーからの UTC 経由でカメラの GUI 設定や操作、カメラ設置後のズーム機能が利用できる。

▼2Motor タイプのデメリット

- ・レンズ部分に触れる事が出来ず、手動による微妙な調整が出来ない。
- ・モーターと歯車の組み合わせでレンズを回している為、手動式に比べ多少発熱があり、耐久性が低い
- ・カメラ起動時の被写体に対しフォーカスを合わせる為、その後被写体が移動するとピントがずれてしまいます。

<防犯カメラの新規取付・交換は>
カギの救急車旭川4条通4丁目店
☎0166-27-9948まで

仕様

		4.0 MegaPixel		2.0 MegaPixel	
		ICVD-AH404T	ICVD-AH404T1	ICVD-AH204V	ICVD-AH204V1
カメラタイプ					
Vandal Dome Camera					
屋内使用機ですが、軒下などの半屋外に設置する場合、水に触れないように注意して下さい。防水ではありません。耐水です					
通電方式		DC (2Cable)	VP (1Cable)	DC (2Cable)	VP (1Cable)
ビデオ	撮像素子	1/2.9" 6.87Mega PS-Sony CMOS		1/2.8" 2.4 MegaPixel (1080p) PS-Sony CMOS	
	スキャンモード	Progressive Scan			
	総画素数	2688(H) × 1944(V)		2000 (H) x 1241 (V)	
	有効画素数	2560(H) x 1440(V)		1984 (H) x 1097 (V)	
	解像度	1450 TVL		1100 TVL	
	最低照度	カラー:0.1Lux、白黒:0.003Lux (センスアップ 32x)、IR:0Lux			
	映像出力	TVI 4.0 MegaPixel (QHD) / TVI 2.0 MegaPixel (1080p) AHD 4.0 MegaPixel (QHD) / AHD 2.0 MegaPixel (1080p)	AHD 2.0 MegaPixel (1080p) SD (Standard Definition)	AHD 2.0 MegaPixel (1080p) SD (Standard Definition)	AHD 2.0 MegaPixel (1080p) ※SDモード非対応
S/N比	50 dB (AGC利得が0dbになる場合)				
レンズ	レンズ	2.8 ~ 13.5mm Motorized MegaPixel Lens		2.8 ~ 12mm Varifocal MegaPixel Lens	
	Iris	DC Auto Iris			
	フォーカス	2Motor (自動)		手動	
	視野角 (約)	水平:83° (W) ~ 29° (T) 垂直:45° (W) ~ 16° (T) 対角:96° (W) ~ 33° (T)	水平:111° (W) ~ 29° (T) 垂直:57° (W) ~ 16° (T) 対角:138° (W) ~ 34° (T)		
設定	デイ & ナイト	オート、カラー、白黒、EXT			
	ホワイトバランス	ATW、AWB、マニュアル、アウトドア、インドア、AWCセット			
	AGC	OFF、0 ~ 15			
	DNR	OFF、低、標準、高			
	上下 / 左右反転	ON / OFF			
	プライバシー / モーション	4ゾーン / 4ゾーン			
	輝度	レベル (1~100)			
	シャッタースピード	オート、マニュアル(1/30 ~ 1/50000)			
その他	逆光補正	WDR、BLC、HSBLC			
	防水規格IP表示	× 非対応			
	UTC	○ 対応			
	赤外線 (IR)	IR LED 30個			
	IR最大照射距離	最大 約15~20m程度			
	日本語 OSD	○ 対応			
	動作環境	温度: -10℃ ~ +50℃ / 湿度: 30% ~ 90%			
	電源	DC 12V ±10%	1Cable受信ユニット(別売)	DC 12V ±10%	1Cable受信ユニット(別売)
	電源装置	電源アダプター(別売) カメラ電源ユニット(別売)		電源アダプター(別売) カメラ電源ユニット(別売)	
	最大消費電力	約 460mA		約 460mA	
サイズ(最大外形)	145mm (Ø) / 118.5mm (H) Bubble径 96mm (Ø)				
重量(本体のみ)	約 1.1 kg				

アクセサリ

1Cable 受信ユニット

2.0MP 専用 (最大転送距離 450m)

1CH IOU-201R

4CH IOU-204R

8CH IOU-208R

4MP 専用 (最大転送距離 300m)

4CH IOU-404R

8CH IOU-408R

電源ユニット (PSE 合格)

MS18-DC1206-8

電源アダプタ (PSE 合格)

DC121

(DC12V 1A 12W 5.5/2.1mm)



※電源ユニットはカメラ専用です。その他の機器には使用しないで下さい。

※電源アダプタは家庭用コンセント (AC100V) 直下でご利用頂く製品です。電源アダプタは電気用品安全法に合格した物を使用している為、配線を途中で切断し延長したり、分岐させる行為は改造とみなされ、違法行為となります。その為、カメラやレコーダーを破損させ、発火や破裂による火災やケガを引き及ぼす可能性が高まります。また改造の段階で初期不良を含め返品交換が不可となります。電線の延長が必要な場合は、電源ユニットをご利用下さい。

※電源アダプタは落下など衝撃に大変弱い製品です。正常に使えてたとしても異常な発熱、異音、異臭を感じた際はご使用を中止し、販売店へご連絡下さい。

※機器仕様並びにデザインは予告無く変更される場合がございます。ご了承下さい。

※ICVD-AH404T 及び AH404T1 は 2Motor タイプのカメラの為、電源投入時に毎回オートフォーカス (AF) 機能が動作しフォーカス (ピント) を自動で調整します。

被写体が反射する物、白飛びしている場合はフォーカスが合わない事があります。

※CVBS モードには対応していません。

※ご注文時に特別ご指示が無かった場合、ビデオモードは NTSC、ビデオフォーマットは ICVD-AH404T/AH404T1 では TVI 4.0MP、ICVD-AH204V 及び AH204V1 では AHD 2.0MP での出荷となります。

※視野角 (画角) は設計上及び計算上の理論値 (おおよそ) です。実測では被写体や設置条件、カメラ本体の設定や調整など様々な条件に伴い前後します。

※IR の最大照射距離を保ち、乱反射には十分にご注意下さい。IR 最大照射距離は設計上の理論値です。実測では被写体や設置条件、カメラ本体の設定や調整など様々な条件に伴い前後します。

※弊社取扱録画装置 (DVR/HVR) にて検証及び出荷検査を行っております。他社録画装置で生じる不具合やトラブルはサポート対象外となります。

※電源アダプタ及び集中電源装置 (電源ユニット) は付属していません。別売オプションからお求め下さい。また AC24V には対応していません。

※電源アダプタは電気用品安全法に合格した物を使用している為、配線を途中で切断し延長したり分岐させる行為は改造とみなされ、発火や破裂による火災やケガを引き及ぼす可能性が高まります。また改造の段階で保証期間内であっても初期不良を含め弊社及び製造メーカーの保証対象外となります。電源アダプタは家庭用コンセント (AC100V) 直下でご利用下さい。電源線の延長が必要な場合は集中電源装置 (電源ユニット) をご利用下さい。

※1Cable タイプのカメラを使用する場合、別売オプションの専用 1Cable 受信ユニットが必要となります。

※UTC 機能を使用するには UTC 対応の録画装置と、1Cable カメラでは UTC 対応の専用 1Cable 受信ユニットが必要です。

※UTC の最大通電距離は 300m までです。これ以上の配線距離では UTC 機能を利用できない場合があります。

※適切な防水対策を行った状態での耐水耐塵設計です。防水設計ではありません。

<防犯カメラの新規取付・交換は>
カギの救急車旭川4条通4丁目店
☎0166-27-9948まで

屋内用ドームカメラ

2.0MP
2Cable ICD-AH202V

2.0MP
1Cable ICD-AH202V1

2.0MP | 4.0MP
2Cable ICD-AH402T

2.0MP | 4.0MP
1Cable ICD-AH402T1



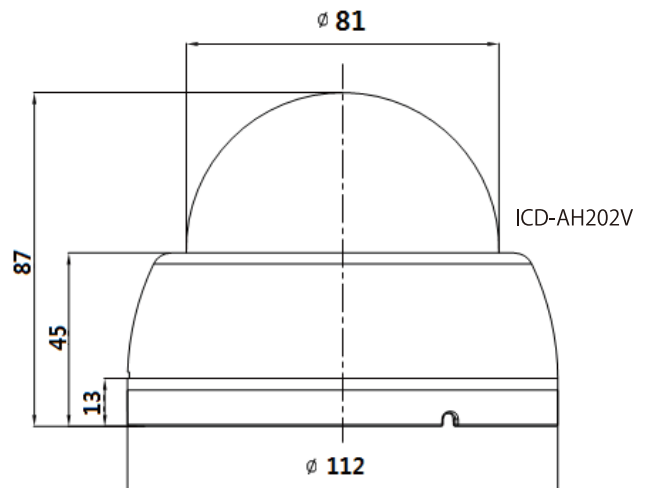
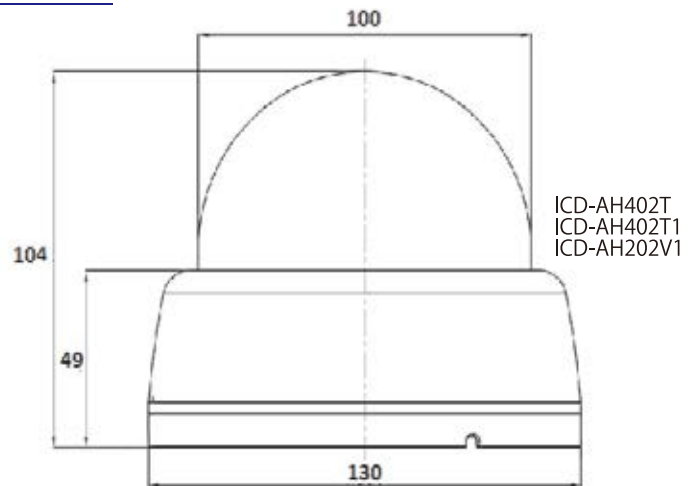
ICD-AH402T
ICD-AH402T1
ICD-AH202V1

ICD-AH202V

設置例



寸法図



2 motor (モーター) とは？

これまでのカメラでは、ズーム (拡大) とフォーカス (ピント) 調整をカメラ設置後、映像を確認しながら人の手 (手動) で行っていました。

2Motor タイプのカメラでは、これらのズームとフォーカス調整をレンズに内蔵されたモーターで、カメラ電源が入るタイミングで被写体との距離を計測し自動で調整を行います。

▼2Motor タイプのメリット

- ・一人作業でズーム・フォーカス調整ができる
- ・レコーダーからの UTC 経由でカメラの GUI 設定や操作、カメラ設置後のズーム機能が利用できる。

▼2Motor タイプのデメリット

- ・レンズ部分に触れる事が出来ず、手動による微妙な調整が出来ない。
- ・モーターと歯車の組み合わせでレンズを回している為、手動式に比べ多少発熱があり、耐久性が低い
- ・カメラ起動時の被写体に対しフォーカスを合わせる為、その後被写体が移動するとピントがずれてしまいます。

＜防犯カメラの新規取付・交換は＞
カギの救急車旭川4条通4丁目店
☎0166-27-9948まで

仕様

		4.0 MegaPixel		2.0 MegaPixel	
		ICD-AH402T	ICD-AH402T1	ICD-AH202V	ICD-AH202V1
カメラタイプ		Indoor Dome Camera 屋内専用機			
通電方式		2Cable	1Cable	2Cable	1Cable
ビデオ	撮像素子	1/2.7" 5.2Mega CMOS		1/2.8" 2.4 MegaPixel (1080p) PS-Sony CMOS	
	スキャンモード	Progressive Scan			
	総画素数	2688(H) × 1944(V)		2000 (H) × 1241 (V)	
	有効画素数	2560(H) × 1440(V)		1984 (H) × 1097 (V)	
	解像度	1450 TVL		1100 TVL	
	最低照度	カラー: 0.1Lux、0.003Lux (センスアップ 32x)			
	映像出力	TVI 4.0 MegaPixel (QHD) / TVI 2.0 MegaPixel (1080p) AHD 4.0 MegaPixel (QHD) / AHD 2.0 MegaPixel (1080p)		AHD 2.0 MegaPixel (1080p)	
S/N比	50 dB (AGC利得が0dbになる場合)				
レンズ	レンズ	2.8 ~ 13.5mm Motorized MegaPixel Lens		2.8 ~ 12mm Varifocal MegaPixel Lens	
	Iris	DC Auto Iris			
	ZOOM & Focus	2Motor (自動)		手動	
	視野角 (約)	水平: 83° (W) ~ 29° (T) 垂直: 45° (W) ~ 16° (T) 対角: 96° (W) ~ 33° (T)		水平: 111° (W) ~ 29° (T) 垂直: 57° (W) ~ 16° (T) 対角: 138° (W) ~ 34° (T)	
設定	デイ & ナイト	オート、カラー、白黒、EXT			
	ホワイトバランス	ATW、AWB、マニュアル、アウトドア、インドア、AWCセット			
	AGC	OFF、0 ~ 15			
	DNR	OFF、低、標準、高			
	上下 / 左右反転	ON / OFF			
	プライバシー / モーション	4ゾーン / 4ゾーン			
	輝度	レベル (1~100)			
	シャッタースピード	オート、マニュアル(1/30 ~ 1/50000)			
その他	逆光補正	WDR、BLC、HSBLC			
	防水規格IP表示	× 非対応			
	UTC	○ 対応			
	赤外線 (IR)	N/A			
	IR最大照射距離	N/A			
	日本語 OSD	○ 対応			
	動作環境	温度: -10 °C ~ +50 °C / 湿度: 30 % ~ 90 %			
	電源	DC 12V ±10 %	1Cable受信ユニット(別売)	DC 12V ±10 %	1Cable受信ユニット(別売)
	電源装置	電源アダプター(別売) カメラ電源ユニット(別売)	1Cable受信ユニット(別売)	電源アダプター(別売) カメラ電源ユニット(別売)	1Cable受信ユニット(別売)
	最大消費電力	約 400mA		約 400mA	
サイズ (最大外形)	130mm (Ø) / 107mm (H)	Bubble径 100mm (Ø)	112mm (Ø) / 87mm (H) Bubble 81mm (Ø)	130mm (Ø) / 104mm (H) Bubble 100mm (Ø)	
重量 (本体のみ)	約 500 g	約 600 g	約 350 g	約 450 g	

アクセサリ

1Cable 受信ユニット

2.0MP 専用 (最大転送距離 **450m**)

1CH IOU-201R

4CH IOU-204R

8CH IOU-208R

4MP 専用 (最大転送距離 **300m**)

4CH IOU-404R

8CH IOU-408R

電源ユニット (PSE 合格)

MS18-DC1206-8

電源アダプタ (PSE 合格)

DC121

(DC12V 1A 12W 5.5/2.1mm)



※電源ユニットはカメラ専用です。その他の機器には使用しないで下さい。

※電源アダプタは家庭用コンセント (AC100V) 直下でご利用頂く製品です。電源アダプタは電気用品安全法に合格した物を使用している為、配線を途中で切断し延長したり、分岐させる行為は改造とみなされ、違法行為となります。その為、カメラやレコーダーを破損させ、発火や破裂による火災やケガを引き及ぼす可能性が高まります。また改造の段階で初期不良を含め返品交換が不可となります。電線の延長が必要な場合は、電源ユニットをご利用下さい。

※電源アダプタは落下など衝撃に大変弱い製品です。正常に使えてたとしても異常な発熱、異音、異臭を感じた際はご使用を中止し、販売店へご連絡下さい。

※機器仕様並びにデザインは予告無く変更される場合がございます。ご了承下さい。

※ICD-AH402T 及び AH402T1 は 2Motor タイプのカメラの為、電源投入時に毎回オートフォーカス (AF) 機能が動作しフォーカス (ピント) を自動で調整します。被写体が反射する物、白飛びしている場合はフォーカスが合わない事があります。

※CVBS モードには対応していません。

※ご注文時に特別ご指示が無かった場合、ビデオモードは NTSC、ビデオフォーマットは ICD-AH402T/AH402T1 では TVI 4.0MP、ICD-AH202V 及び AH202V1 では AHD 2.0MP での出荷となります。

※視野角 (画角) は設計上及び計算上の理論値 (おおよそ) です。実測では被写体や設置条件、カメラ本体の設定や調整など様々な条件に伴い前後します。

※弊社取扱録画装置 (DVR/HVR) にて検証及び出荷検査を行っております。他社録画装置で生じる不具合やトラブルはサポート対象外となります。

※電源アダプタ及び集中電源装置 (電源ユニット) は付属していません。別売オプションからお求め下さい。また AC24V には対応していません。

※電源アダプタは電気用品安全法に合格した物を使用している為、配線を途中で切断し延長したり分岐させる行為は改造とみなされ、発火や破裂による火災やケガを引き及ぼす可能性が高まります。また改造の段階で保証期間内であっても初期不良を含め弊社及び製造メーカーの保証対象外となります。電源アダプタは家庭用コンセント (AC100V) 直下でご利用下さい。電線の延長が必要な場合は集中電源装置 (電源ユニット) をご利用下さい。

※1Cable タイプのカメラを使用する場合、別売オプションの専用 1Cable 受信ユニットが必要となります。

※UTC 機能を使用するには UTC 対応の録画装置と、1Cable カメラでは UTC 対応の専用 1Cable 受信ユニットが必要です。

※UTC の最大通電距離は 300m までです。これ以上の配線距離では UTC 機能を利用できない場合があります。

※屋内設置専用です。防水 耐水 耐衝撃には対応していません。

<防犯カメラの新規取付・交換は>
カギの救急車旭川4条通4丁目店
☎0166-27-9948まで

屋内用 IR ドームカメラ

2.0MP
2Cable ICD-AH202VIR

2.0MP
1Cable ICD-AH202VIR1

2.0MP | 4.0MP
2Cable ICD-AH402TIR

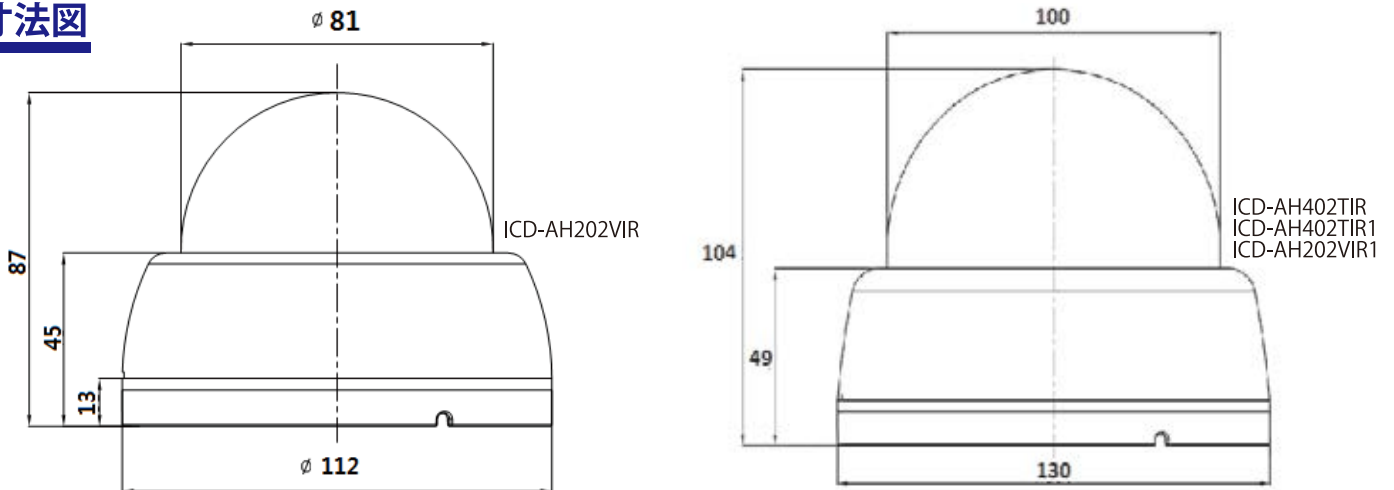
2.0MP | 4.0MP
1Cable ICD-AH402TIR1



設置例



寸法図



2 motor (モーター) とは？

これまでのカメラでは、ズーム (拡大) とフォーカス (ピント) 調整をカメラ設置後、映像を確認しながら人の手 (手動) で行っていました。

2Motor タイプのカメラでは、これらのズームとフォーカス調整をレンズに内蔵されたモーターで、カメラ電源が入るタイミングで被写体との距離を計測し自動で調整を行います。

▼2Motor タイプのメリット

- ・一人作業でズーム・フォーカス調整ができる
- ・レコーダーからの UTC 経由でカメラの GUI 設定や操作、カメラ設置後のズーム機能が利用できる。

▼2Motor タイプのデメリット

- ・レンズ部分に触れる事が出来ず、手動による微妙な調整が出来ない。
- ・モーターと歯車の組み合わせでレンズを回している為、手動式に比べ多少発熱があり、耐久性が低い
- ・カメラ起動時の被写体に対しフォーカスを合わせる為、その後被写体が移動するとピントがずれてしまいます。

